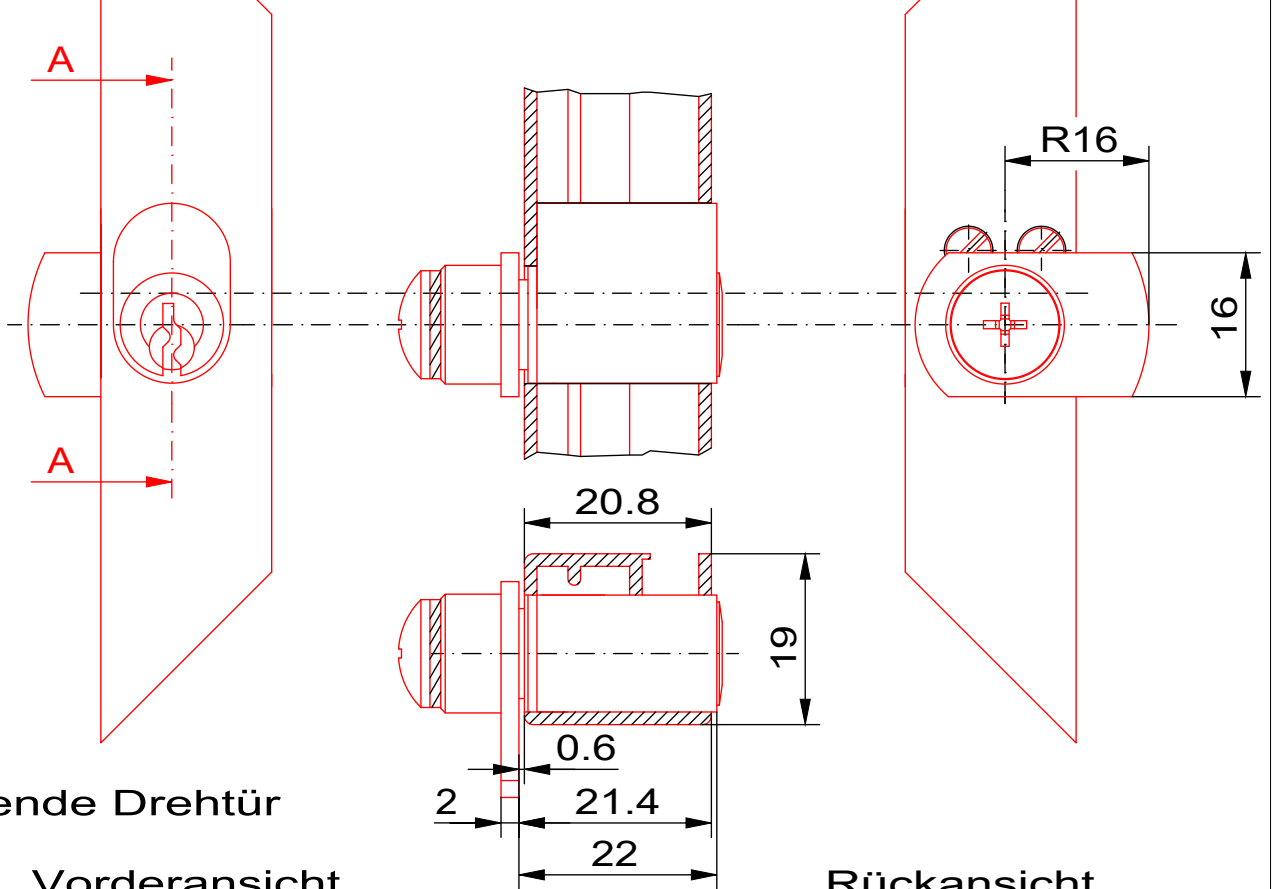


Vorderansicht

Rückansicht

mit eingebautem Hebelzylinder

Schnitt A -A



einliegende Drehtür

Vorderansicht

Rückansicht

ohne Hebelzylinder

Schnitt A -A

